

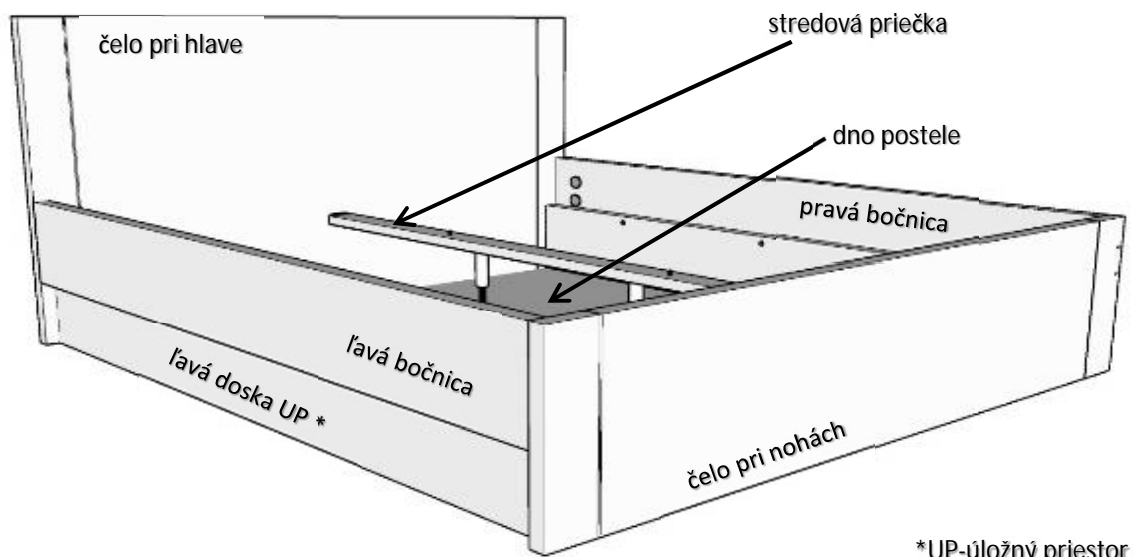
MONTÁŽNY NÁVOD

BAHAMA MAXI BOX

Pripravte si:

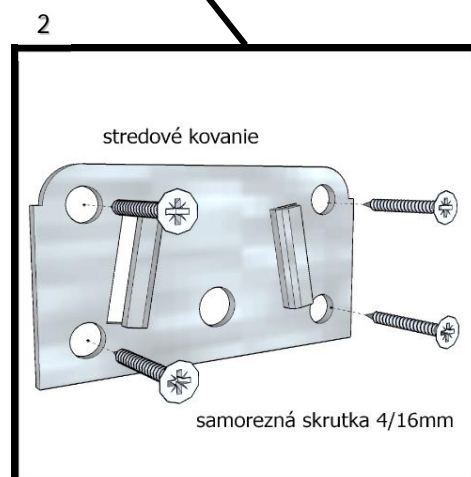
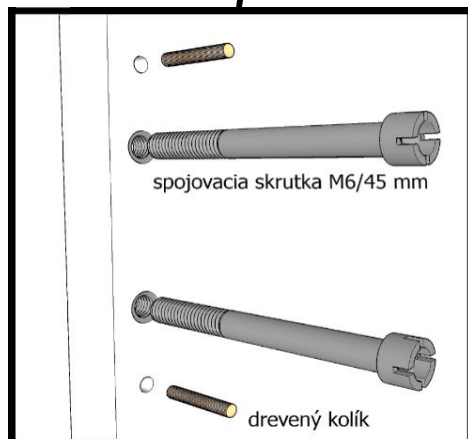
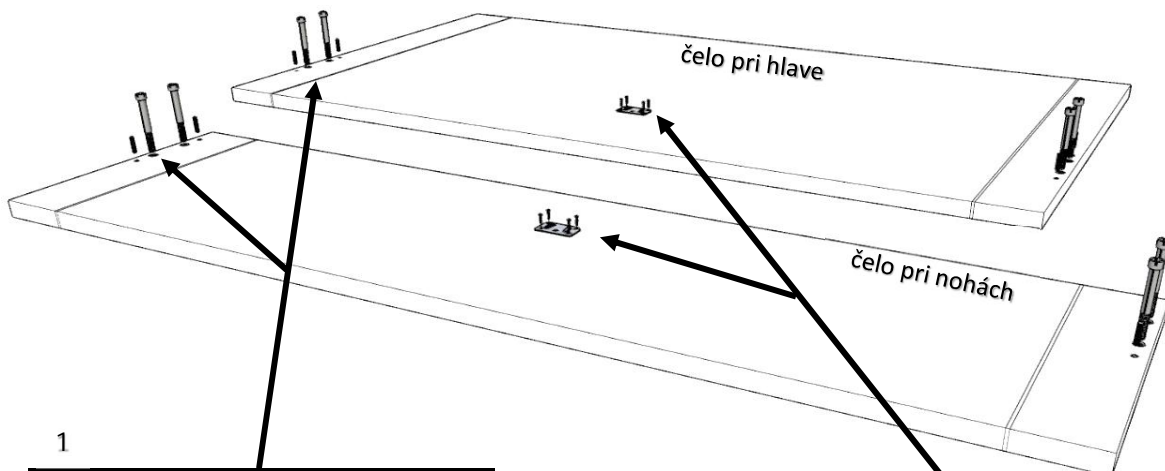


kladivo
plochý skrutkovač
krížový skrutkovač
imbusový kľúč



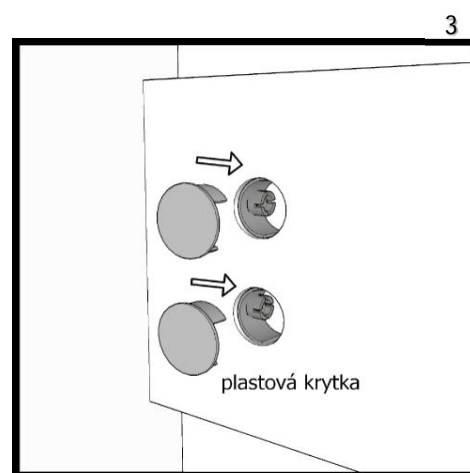
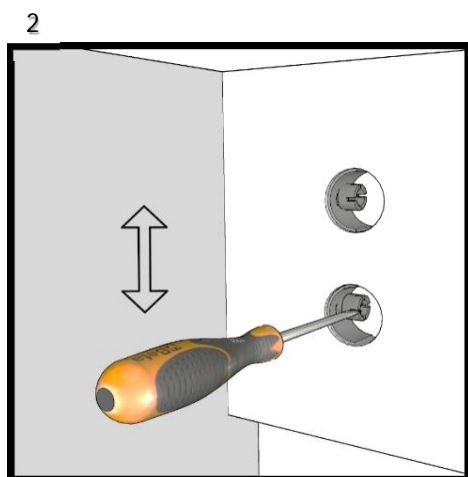
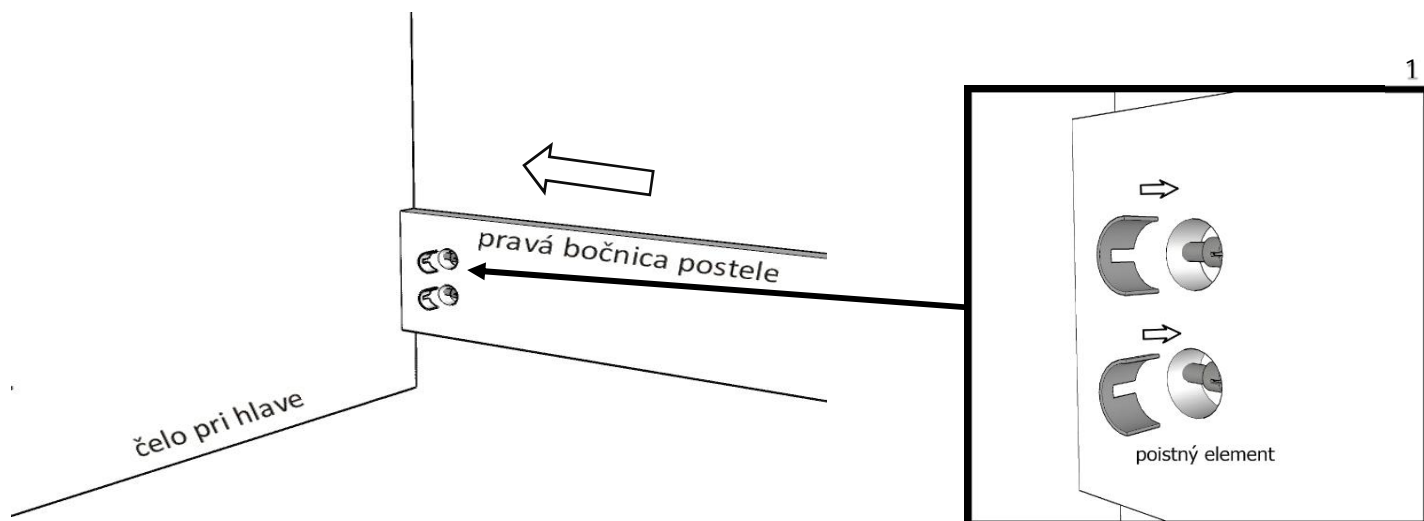
1. KROK

- 1) Do predvrtaných otvorov na čelách posteje vložíme drevené kolíky, ktoré zľahka zatlačíme. Potom zaskrutkujeme spojovacie skrutky M6/45 mm do hĺbky 1 cm. Nedoťahujeme!
- 2) Pomocou samorezných skrutiek 4/16 mm do stredu každého čela posteje namontujeme stredové kovanie.



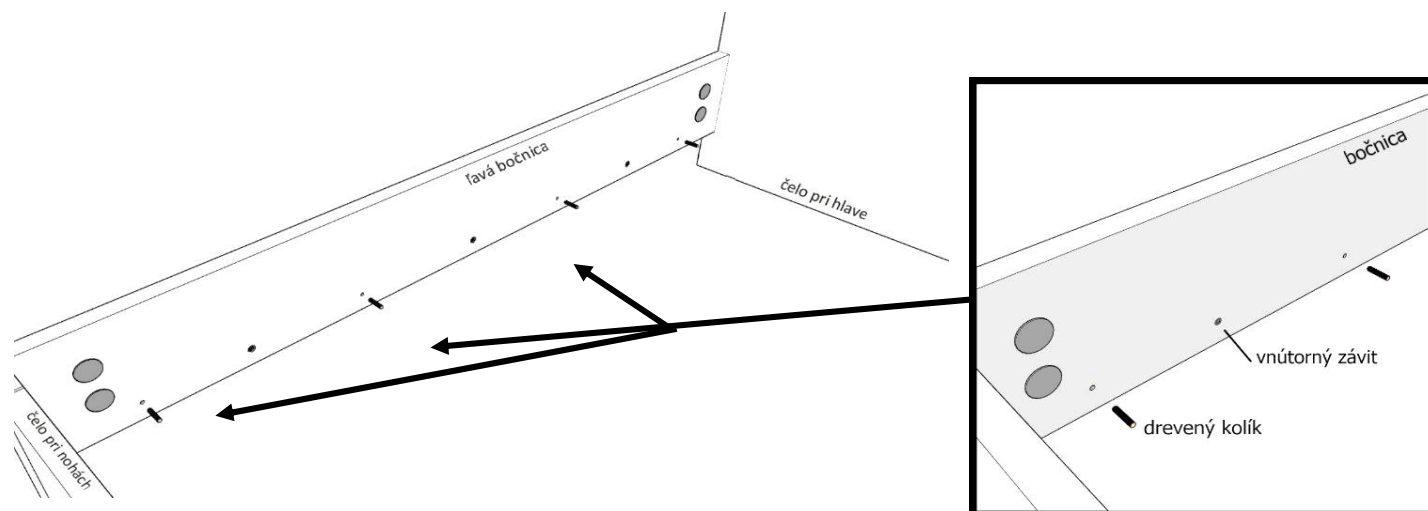
2. KROK

Pravú bočnicu spojíme s čelom pri hlave. Spojovaciu skrutku zaistíme poistným elementom a dotiahneme skrutkovačom. Prekryjeme plastovou krytkou a celý postup zopakujeme s ľavou bočnicou a čelom pri nohách.



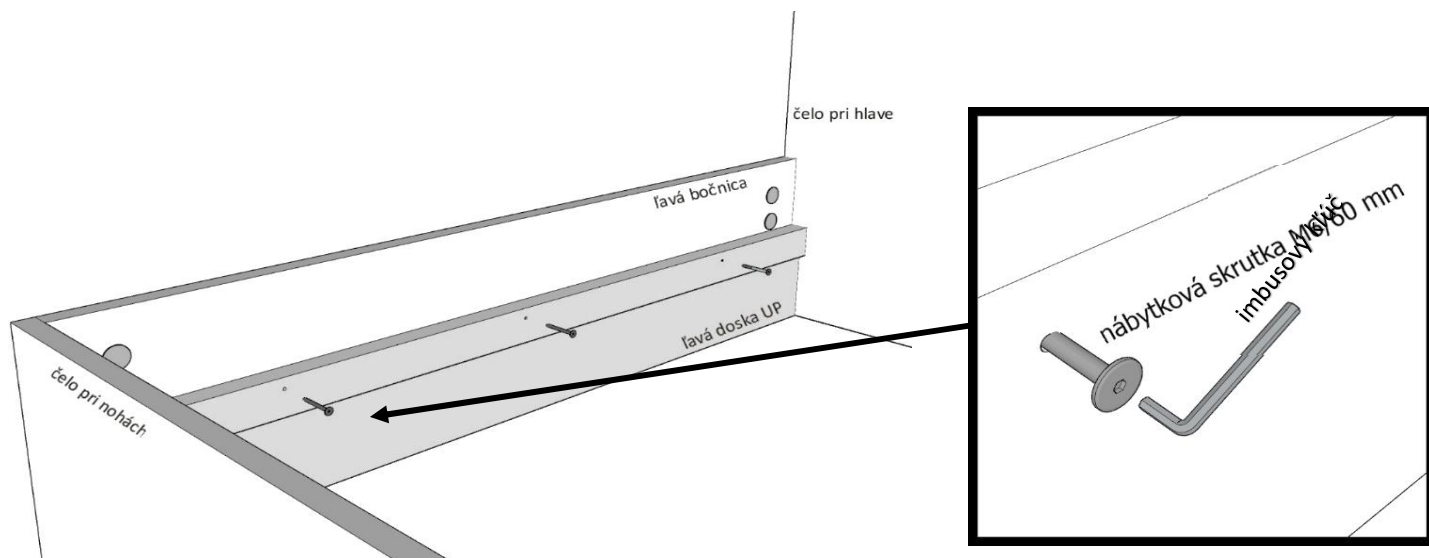
3. KROK

Do predvŕtaných otvorov v bočniciach vložíme drevené kolíky. Zľahka ich rukou zatlačíme.



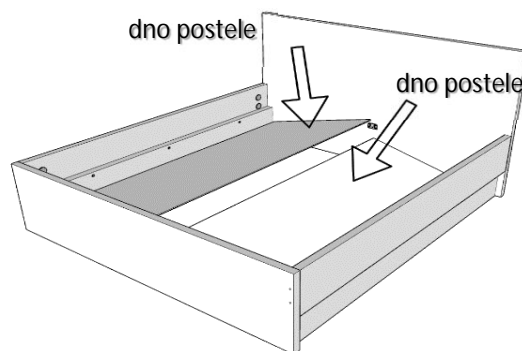
4. KROK

Ľavú bočnicu spojíme s vnútornou ľavou doskou ÚP nábytkovými skrutkami M6/60 pomocou imbusového kľúča. Rovnaký postup zopakujeme na pravej bočnici.



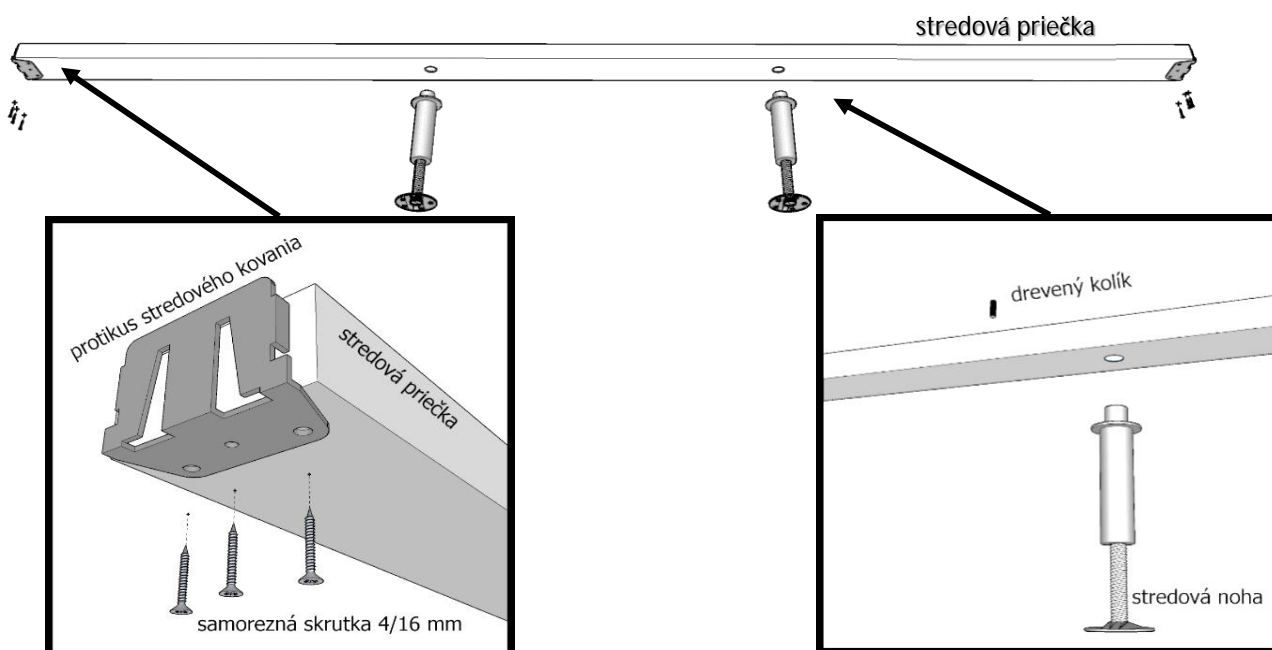
5. KROK

Dovnútra vložíme dno postele, ktoré pozostáva z dvoch kusov.



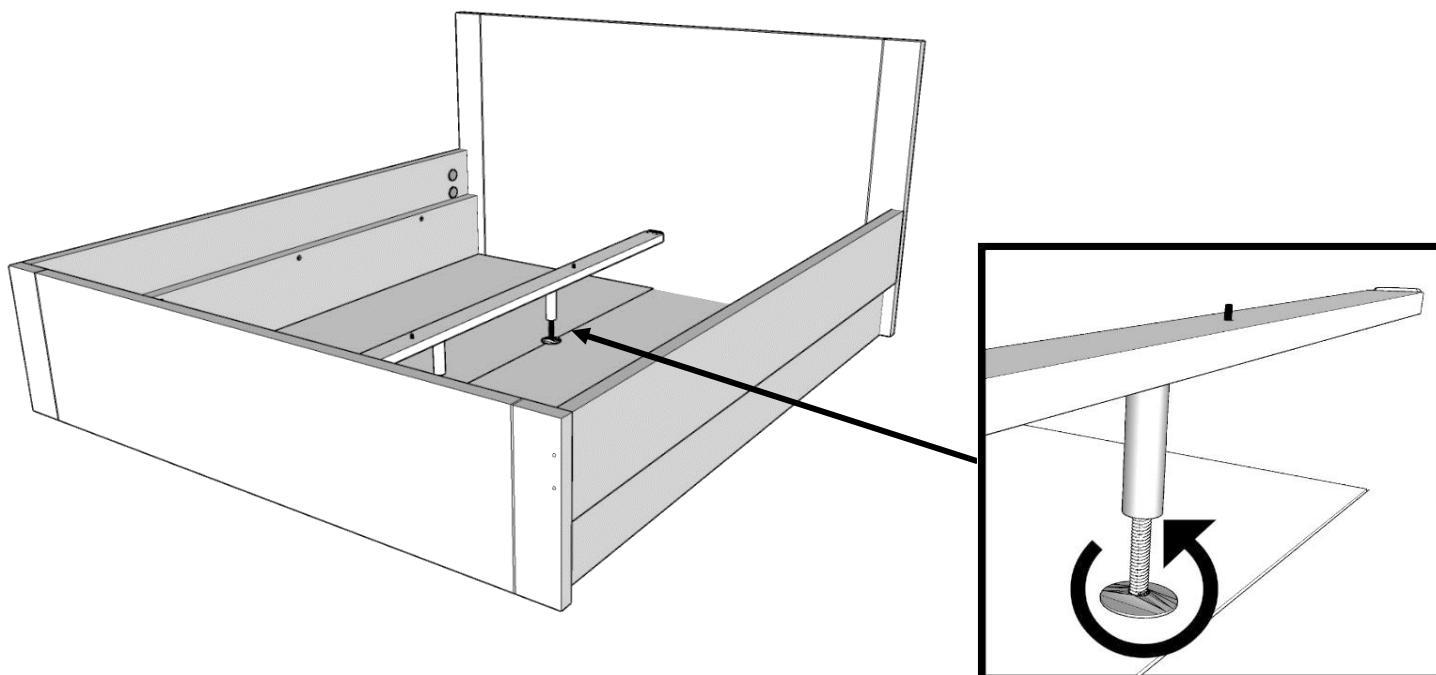
6. KROK

Pomocou samorezných skrutiek 4/16 mm namontujeme protikus stredového kovania na oba konce stredovej priečky. Do predvŕtaných otvorov na spodnej strane nasadíme stredové nohy a zhora vložíme drevené kolíky.



7. KROK

Stredovú priečku vložíme do postele a upravíme výšku nožičiek vytočením spodnej časti.



Gratulujeme vám, posteľ ste úspešne zmontovali.

Dobrá rada na záver:

Ak potrebujete posteľ premiestniť, nikdy ju neposúvajte po zemi. Mohli by ste poškodiť nožičky a spojovacie kovania. Posteľ je nutné opäť rozobrať a zmontovať na požadovanom mieste.

Prajeme vám pekné sny a tešíme sa na ďalší nákup z našej ponuky drevolux.sk

Montážny balíček obsahuje: (pre rozmer postele 200x180 cm)

14 ks



skrutka 4/16 mm

6 ks



nábytkova skrutka
M6/60 mm

8 ks



spojovacia skrutka
M6/45 mm

18 ks



drevený kolík

2 ks



stredové kovanie

2 ks



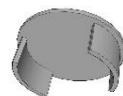
protikus stredového
kovania

8 ks



poistný element

8 ks



krytka

2 ks



stredová noha

Poznámka: V závislosti od rozmerov postele sa môže obsah montážneho balíčka líšiť!