

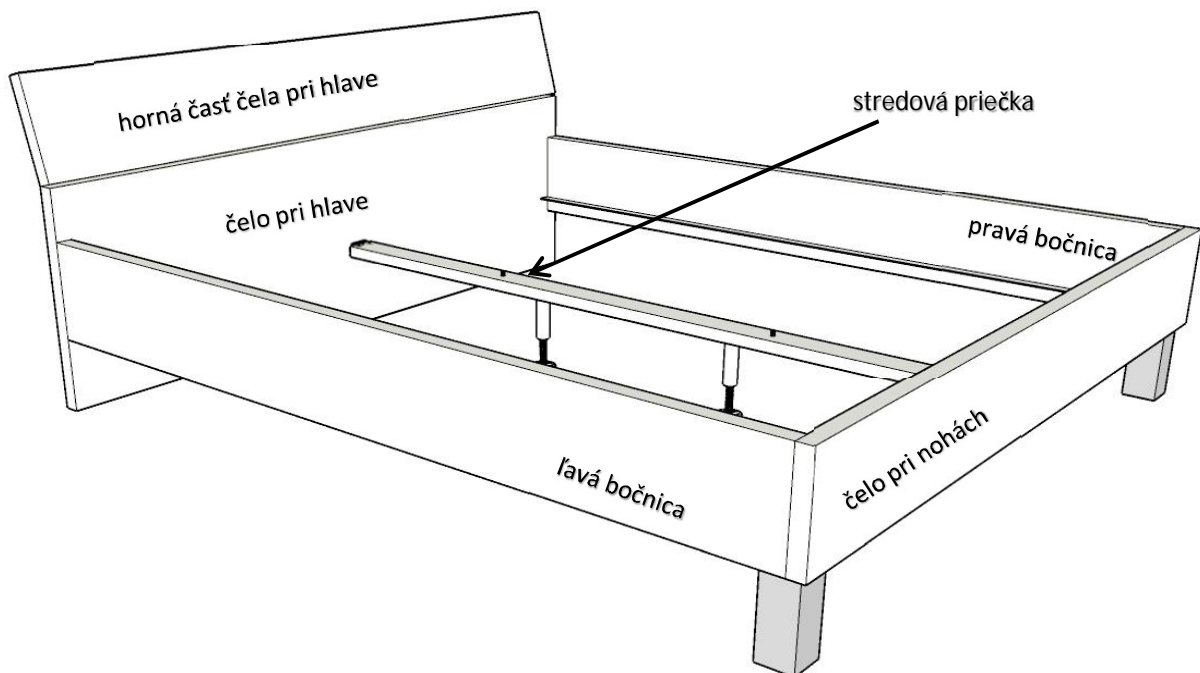
MONTÁŽNY NÁVOD

LADA MAXI

Pripravte si:

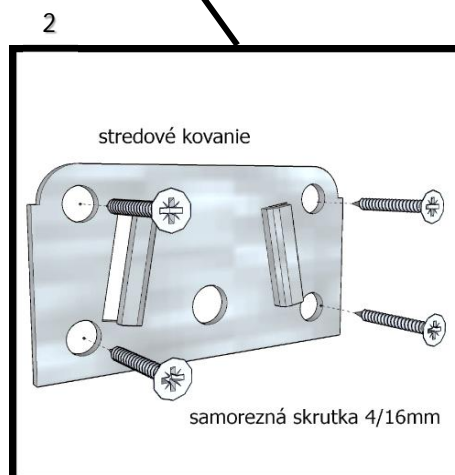
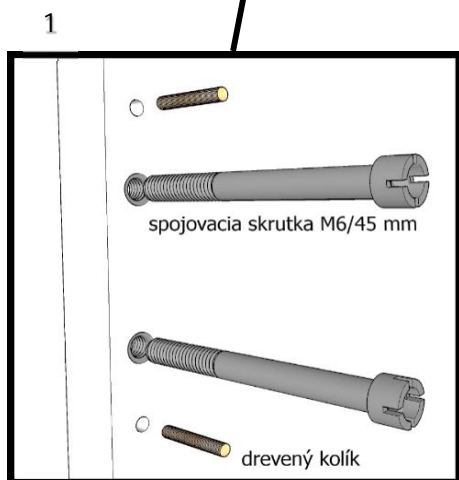
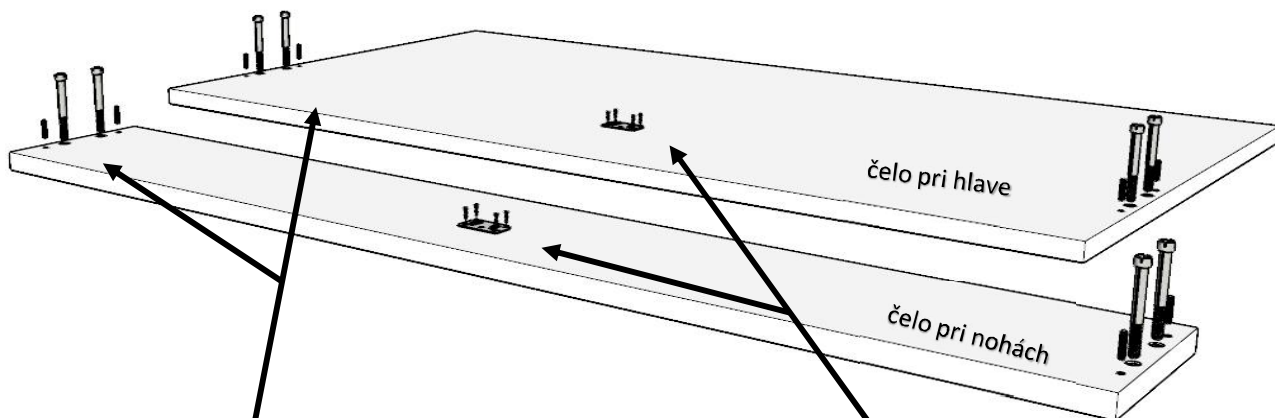


kladivo
plochý skrutkovač
krížový skrutkovač
imbusový kľúč 4 mm



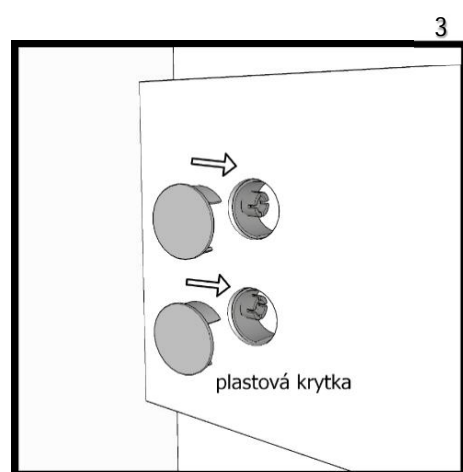
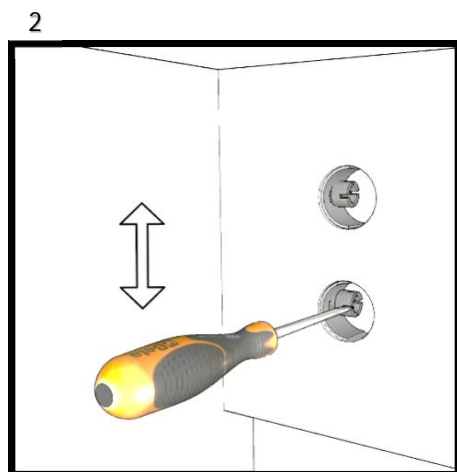
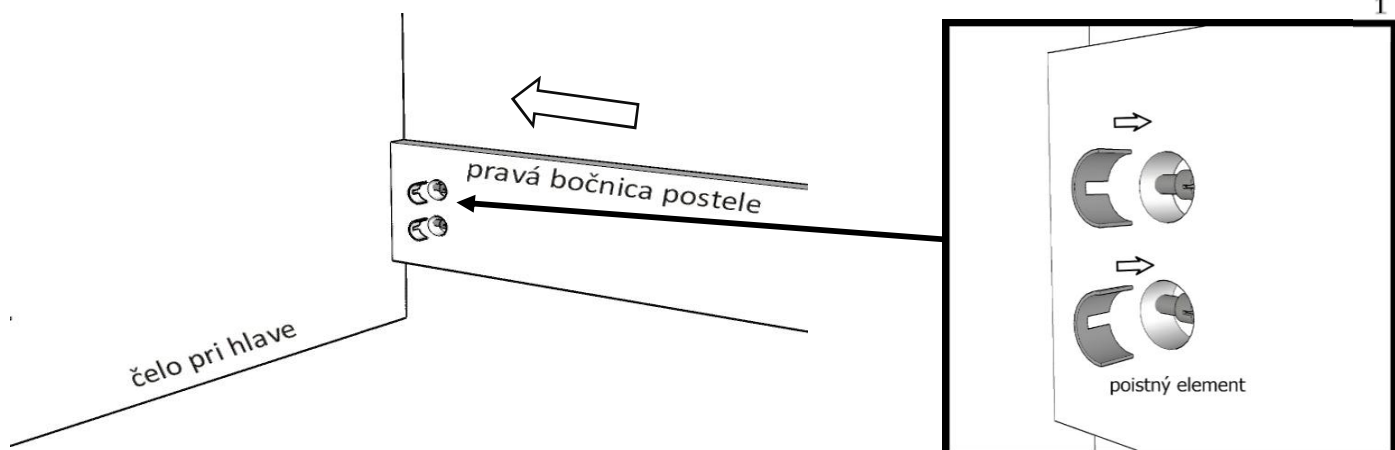
1. KROK

- 1) Do predvrtaných otvorov na čelách postele vložíme drevené kolíky, ktoré zľahka zatlačíme. Potom zaskrutkujeme spojovacie skrutky M6/45 mm do hĺbky 1 cm. Nedoťahujeme!
- 2) Pomocou samorezných skrutiek 4/16 mm do stredu každého čela postele namontujeme stredové kovanie.



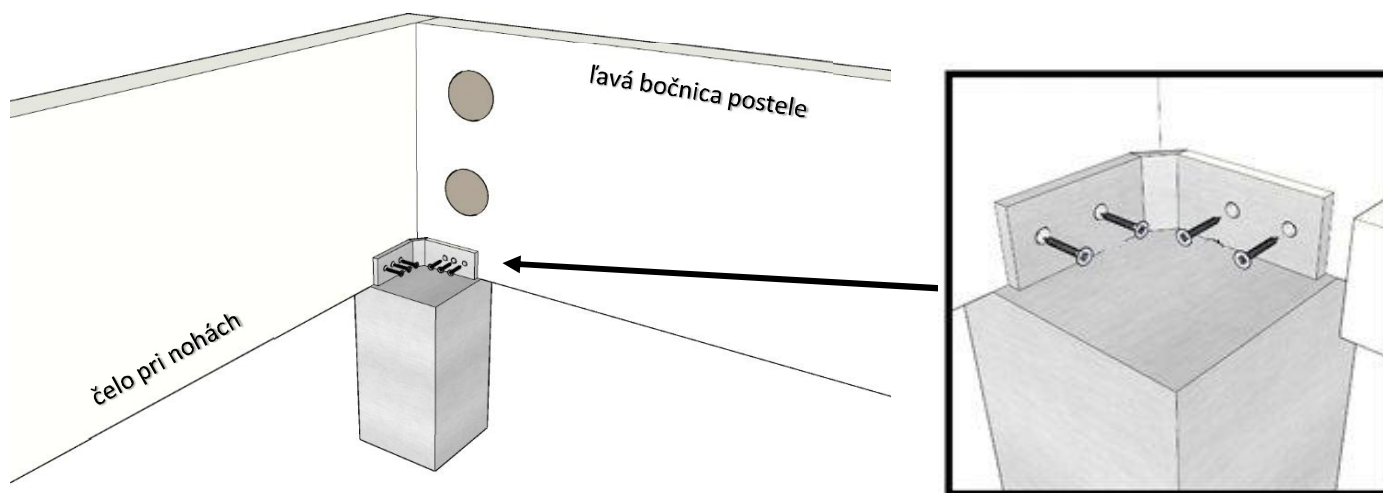
2. KROK

Pravú bočnicu spojíme s čelom pri hlave. Spojovaciú skrutku zaistíme poistným elementom a dotiahneme skrutkovačom. Prekryjeme plastovou krytkou a celý postup zopakujeme s ľavou bočnicou a čelom pri nohách.



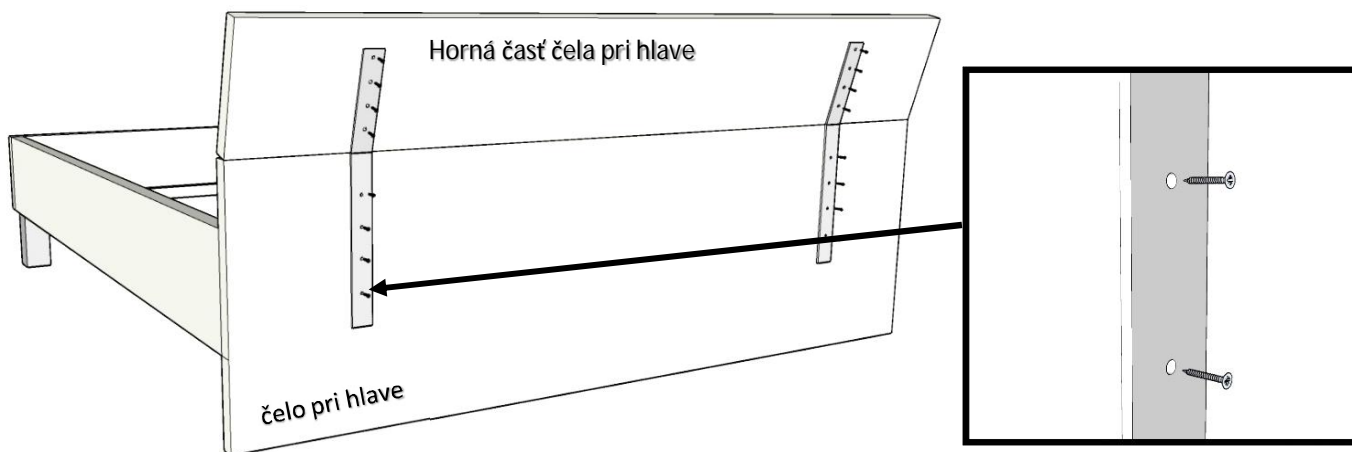
3. KROK

Nohy postele priskrutkujem k bočnici a celu postele pri nohách samoreznými skrutkami 6/25 mm



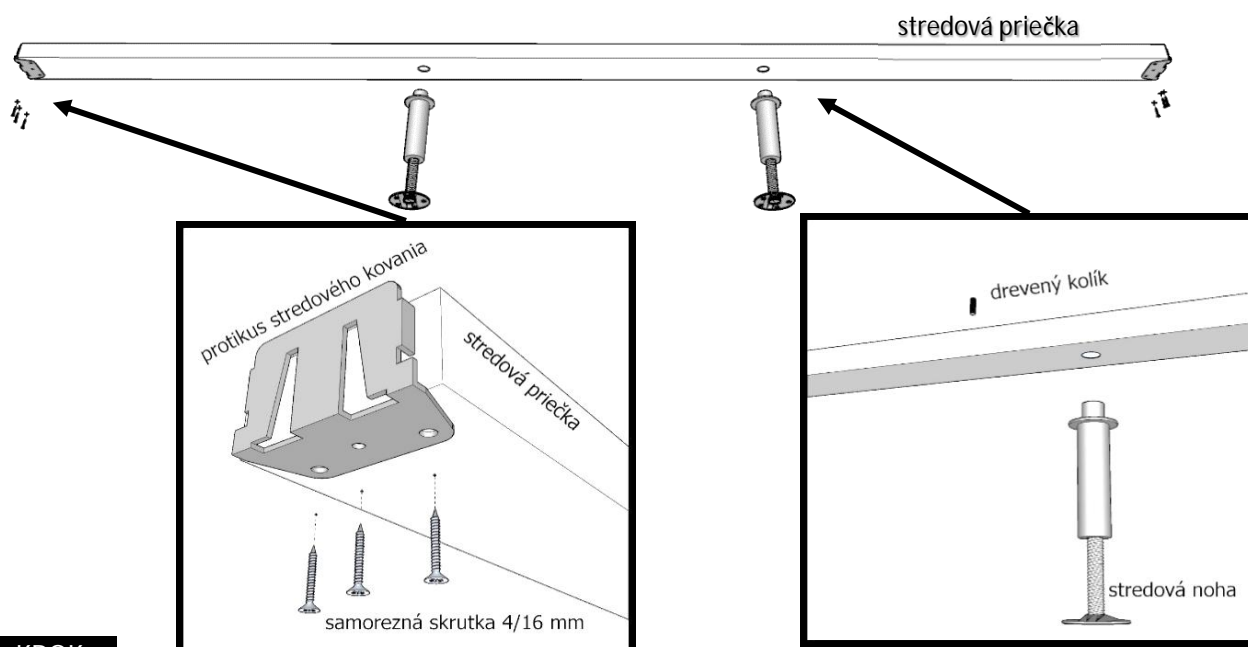
4. KROK

Hornú časť čela pri hlave spojíme konzolami samoreznými skrutkami 6/25 mm



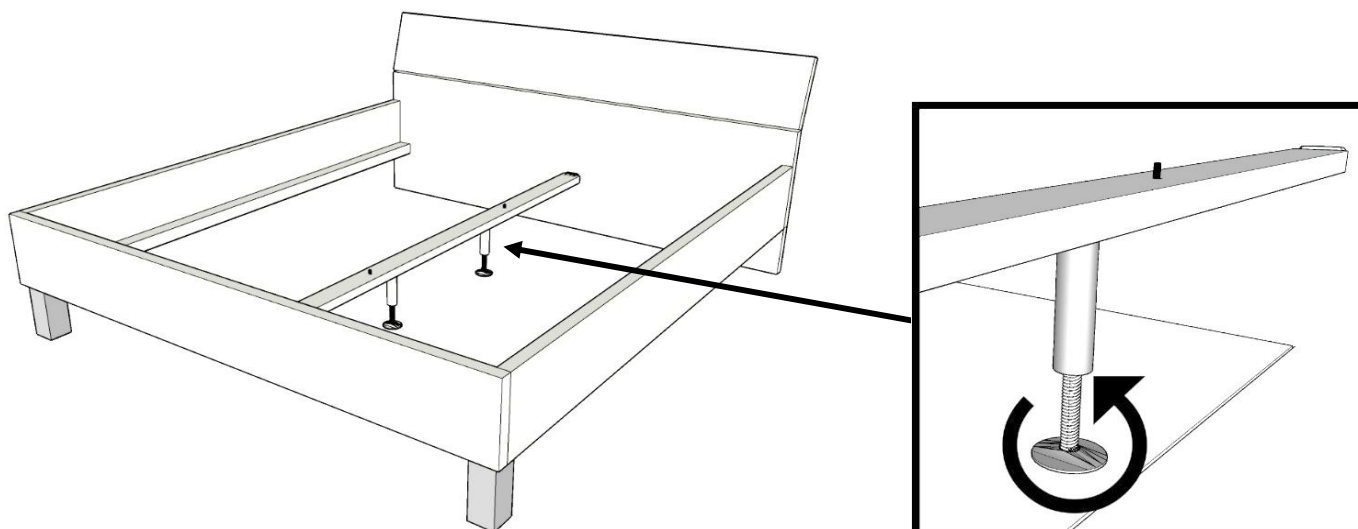
5. KROK

Pomocou samorezných skrutiek 4/16 mm namontujeme protikus stredového kovania na oba konce stredovej priečky. Do predvrtaných otvorov na spodnej strane nasadíme stredové nohy a zhora vložíme drevené kolíky.



6. KROK

Stredovú priečku vložíme do postele a upravíme výšku nožičiek vytočením spodnej časti.



Gratulujeme vám, posteľ ste úspešne zmontovali.

Dobrá rada na záver:

Ak potrebujete posteľ premiestniť, nikdy ju neposúvajte po zemi. Mohli by ste poškodiť nožičky a spojovacie kovania. Posteľ je nutné opäť rozobrať a zmontovať na požadovanom mieste.

Prajeme vám pekné sny a tešíme sa na ďalší nákup z našej ponuky drevolux.sk

Montážny balíček obsahuje: (pre rozmer posteľe 200x180 cm)

14 ks  skrutka 4/16 mm

16 ks  skrutka 6/25 mm

8 ks  spojovacia skrutka
M6/45 mm

6 ks  drevený kolík

2 ks  nábytkova skrutka
M6/35 mm

2 ks  stredové kovanie

2 ks  protikus stredového
kovania

8 ks  poistný element

8 ks  krytka

2 ks  stredová noha

Poznámka: V závislosti od rozmerov posteľe sa môže obsah montážneho balíčka líšiť!