

MONTÁŽNY NÁVOD

MONTE LUX 3 DV

VIDEO NÁVOD: youtube.com

FGV Domino sliding door system assembly

<https://www.youtube.com/watch?v=LZ2DDYNFsZI>

- 1 Skôr ako začneme montovať si roztriedime bočnice a strednicu skrine. Strednica má predvrtané diery skrz. Do predvrtaných otvorov bočnice skrine naskrutkujeme „ťahlo jednostranné“ a vložíme drevené kolíky. Do strednice namontujeme „ťahlo obojstranné“ a vložíme kolíky z oboch strán.



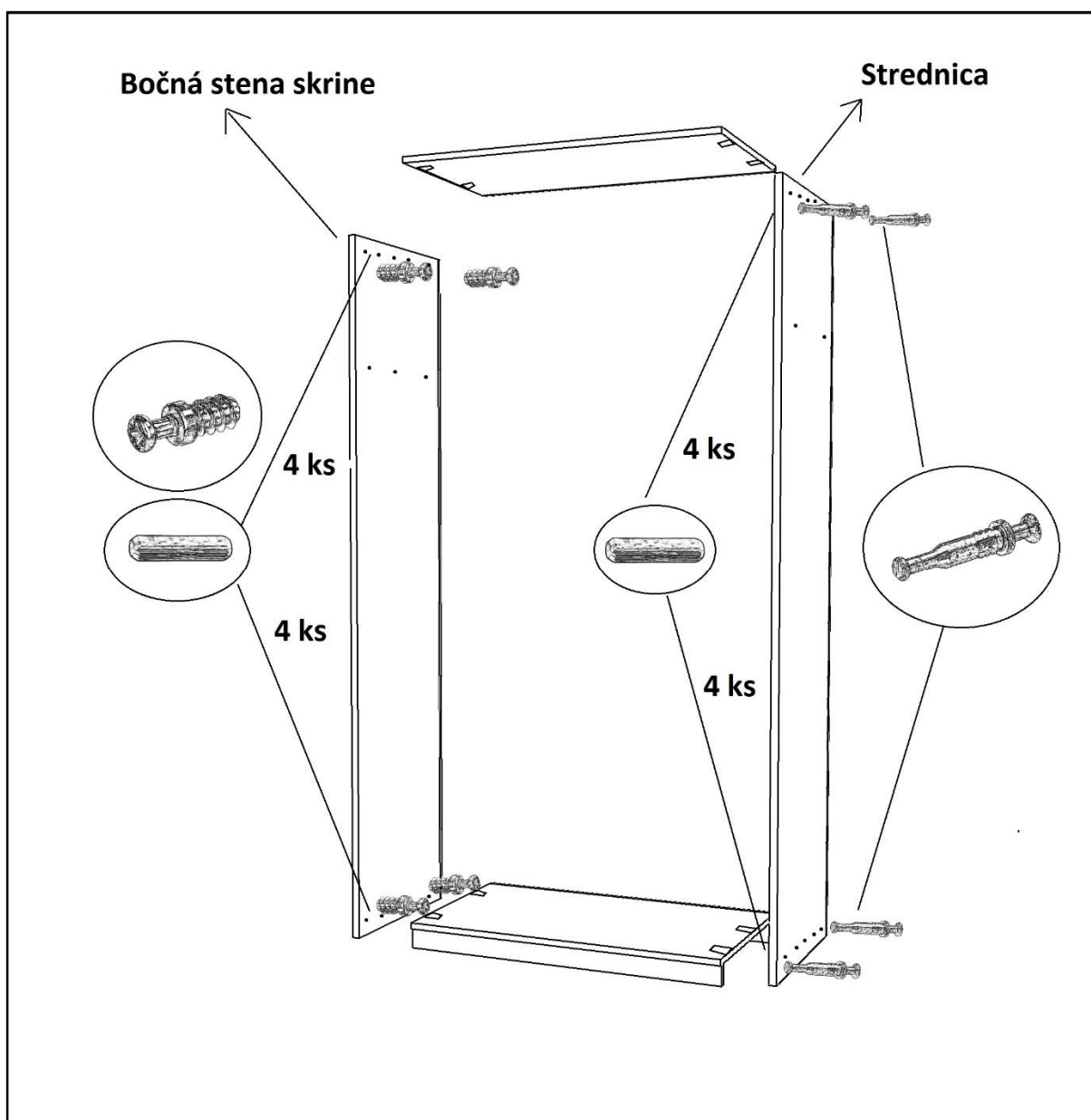
ťahlo jednostranné



ťahlo obojstranné



drevený kolík



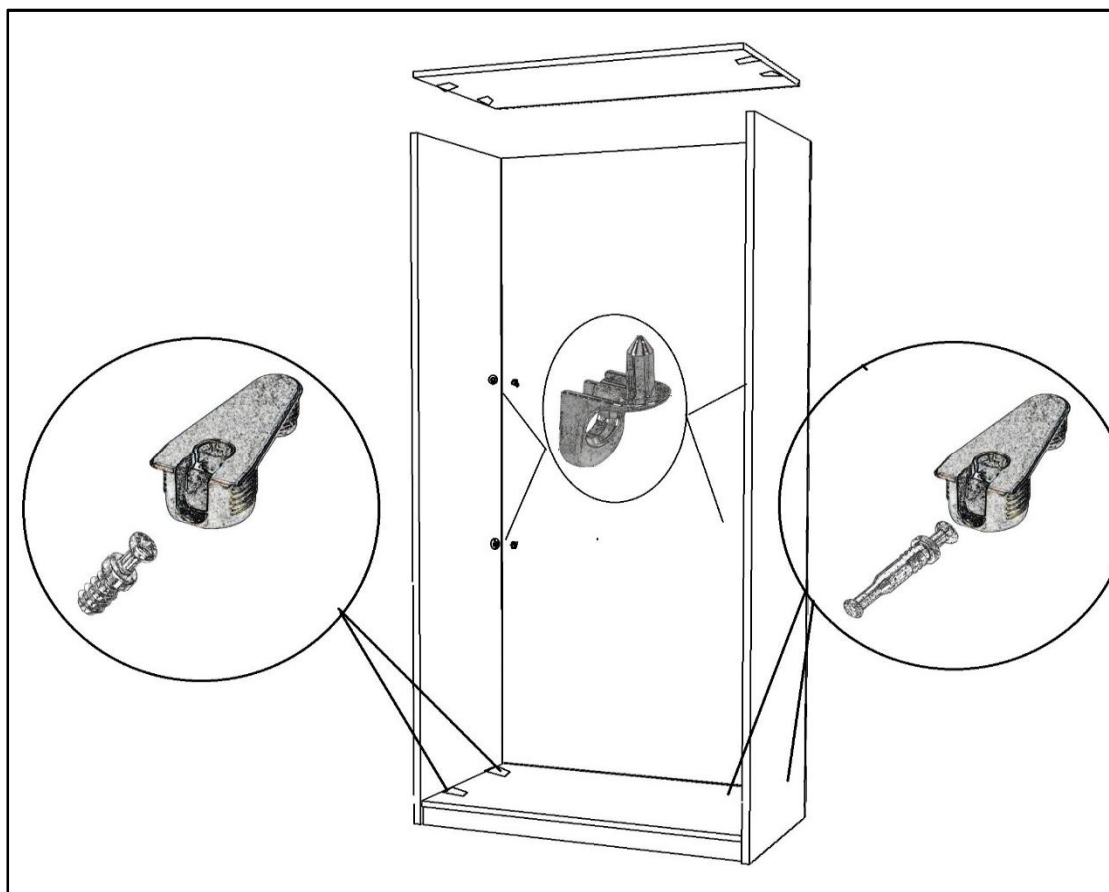
- 2** Bočnicu spojíme so spodným soklom zatahnutím excentrov. Vložíme zadný sololit do drážky, priložíme strednicu a zatahneme excentre. Nasadíme vrchný top skrine a zatahneme excentre. Do zadného sololitu vložíme spojku a priskrutkujeme skrutkou 4/16 s pologuľatou hlavou pritiahneme sololit a poistíme proti posunutiu samoreznou skrutkou 4/16.



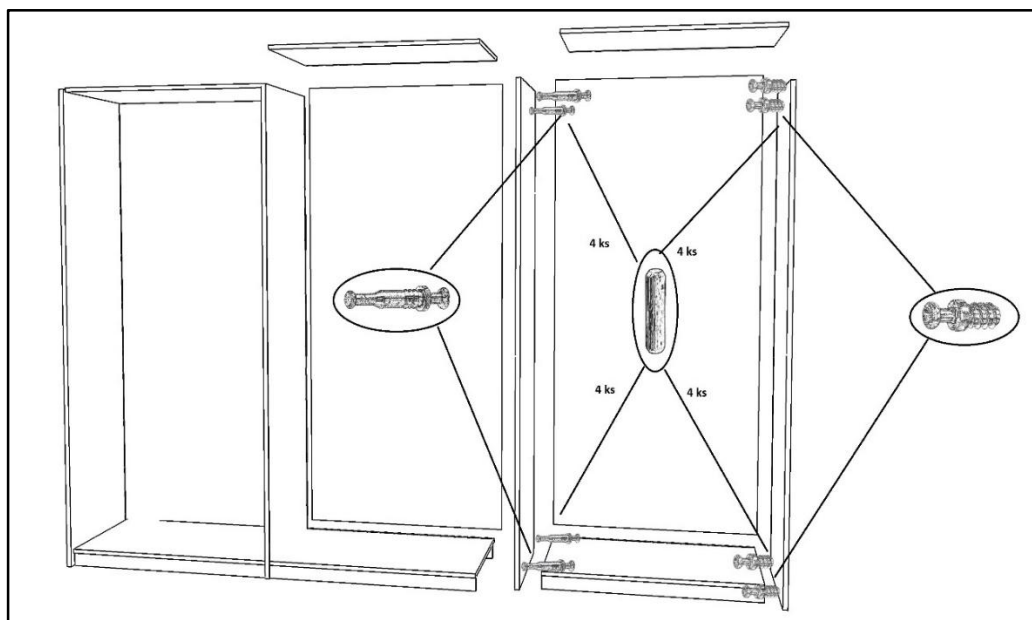
spojka



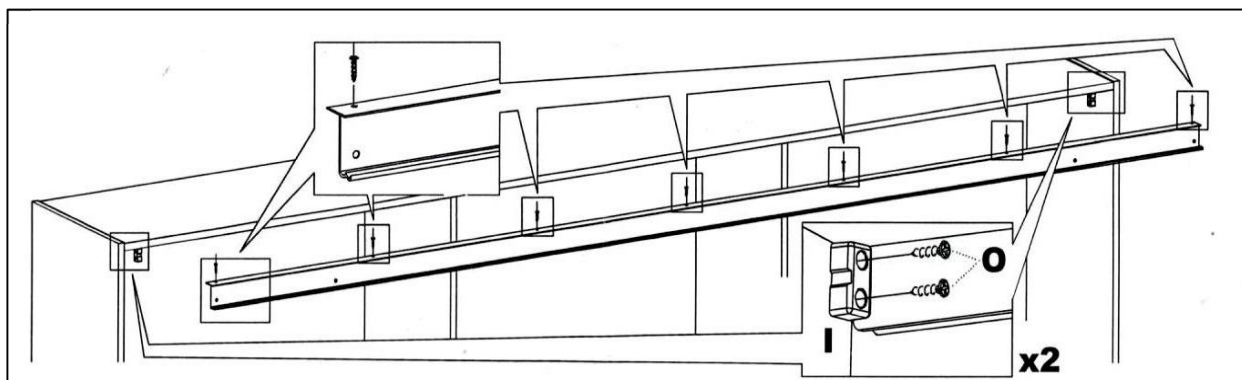
samorezná skrutka 4/16mm



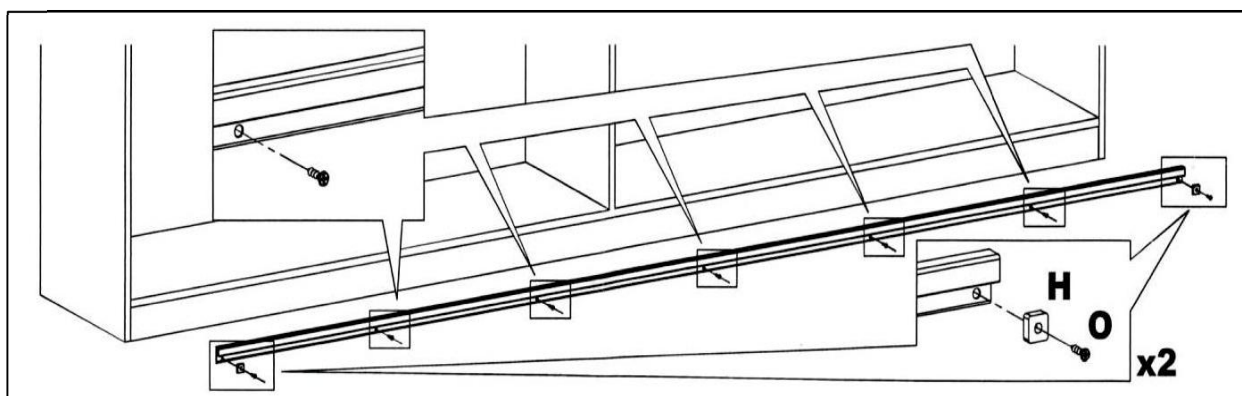
- 3** Do predvŕtaných otvorov bočnice skrine naskrutkujeme „ťahlo jednostranné“, vložíme drevené kolíky a celý postup opakujeme.



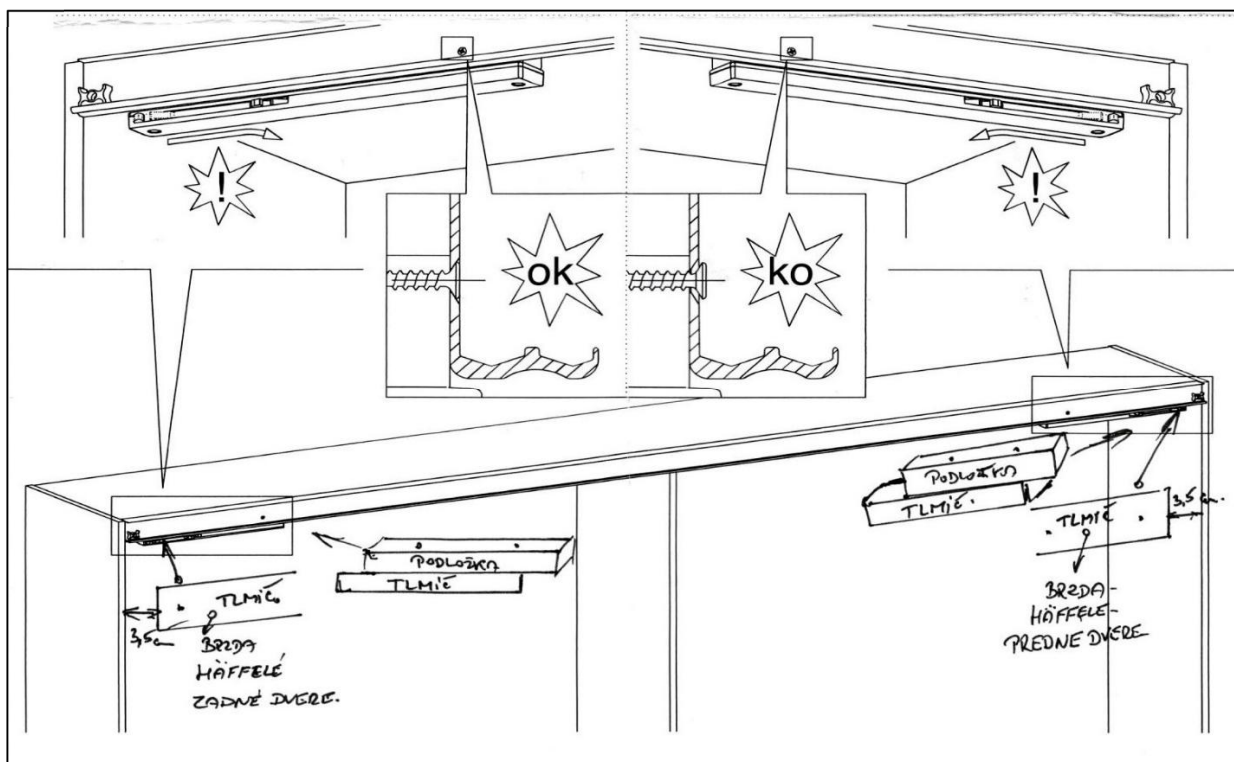
- 4 Namontujeme vodiacu lištu na vrch skrine a plastové zarážky z vnútra skrine



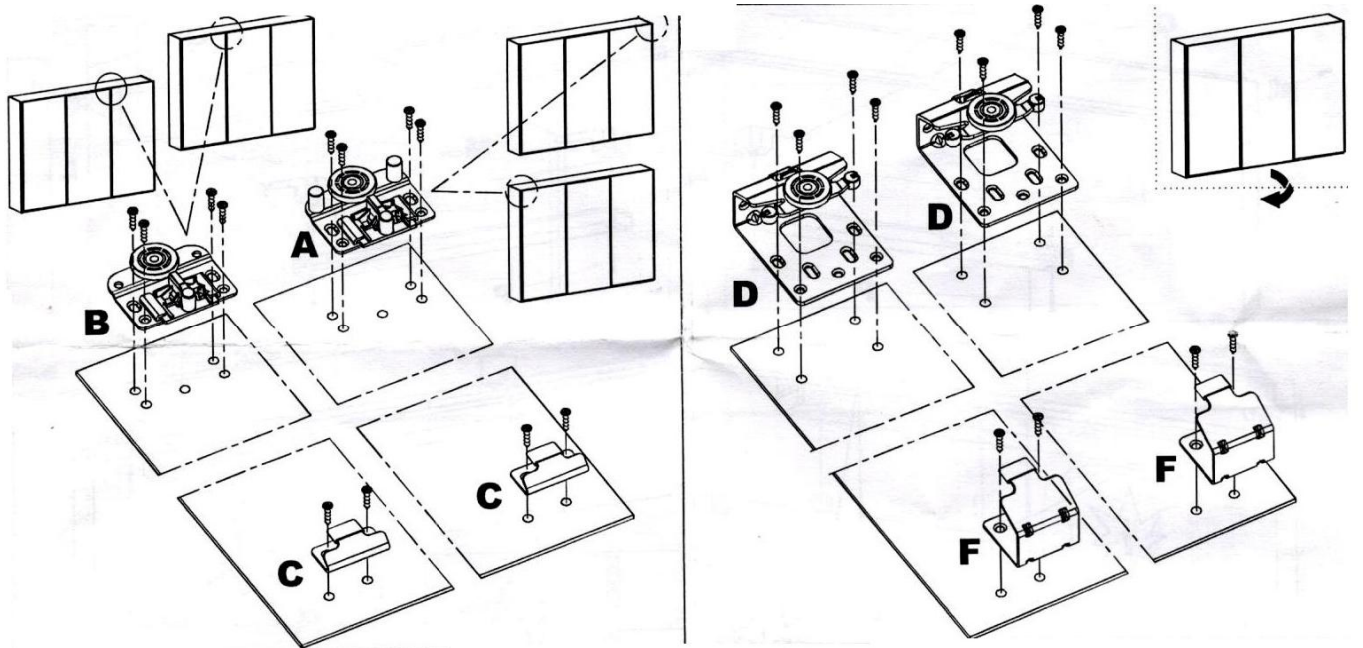
- 5 Namontujeme vodiacu lištu na spodnú časť skrine



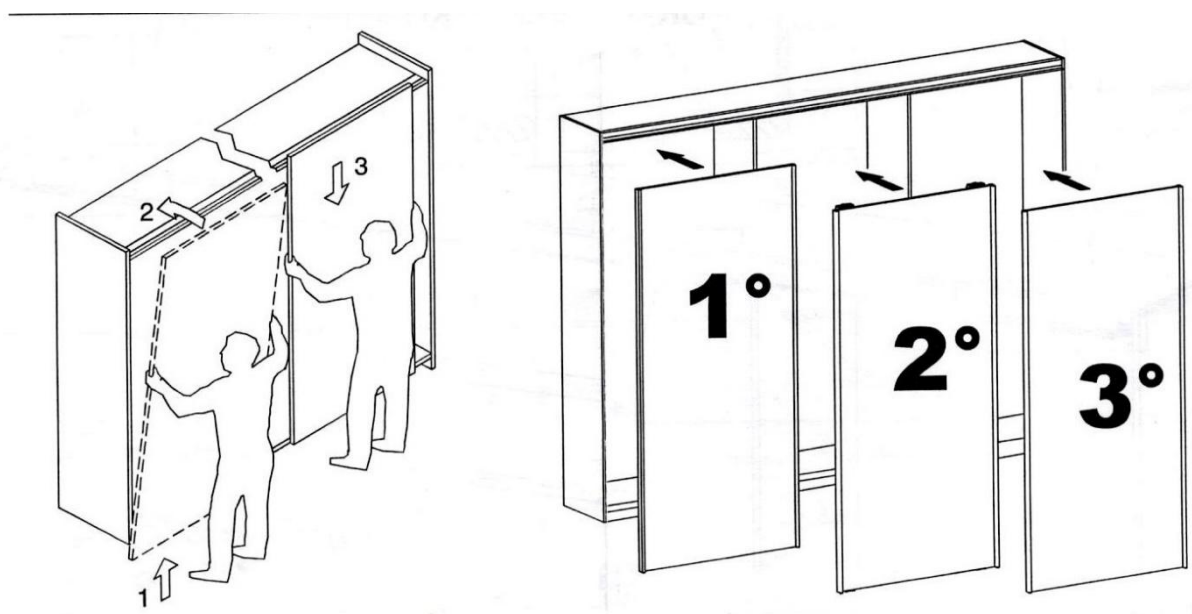
- 6 Skrutkami zaistíme brzdové kovanie z prednej časti lišty



7 Namontujeme kovania z vnútorných strán dverí



8 Nasadíme dvere



9 Na záver, nasadíme podperky políc do korpusu skrine, podpery tyče.



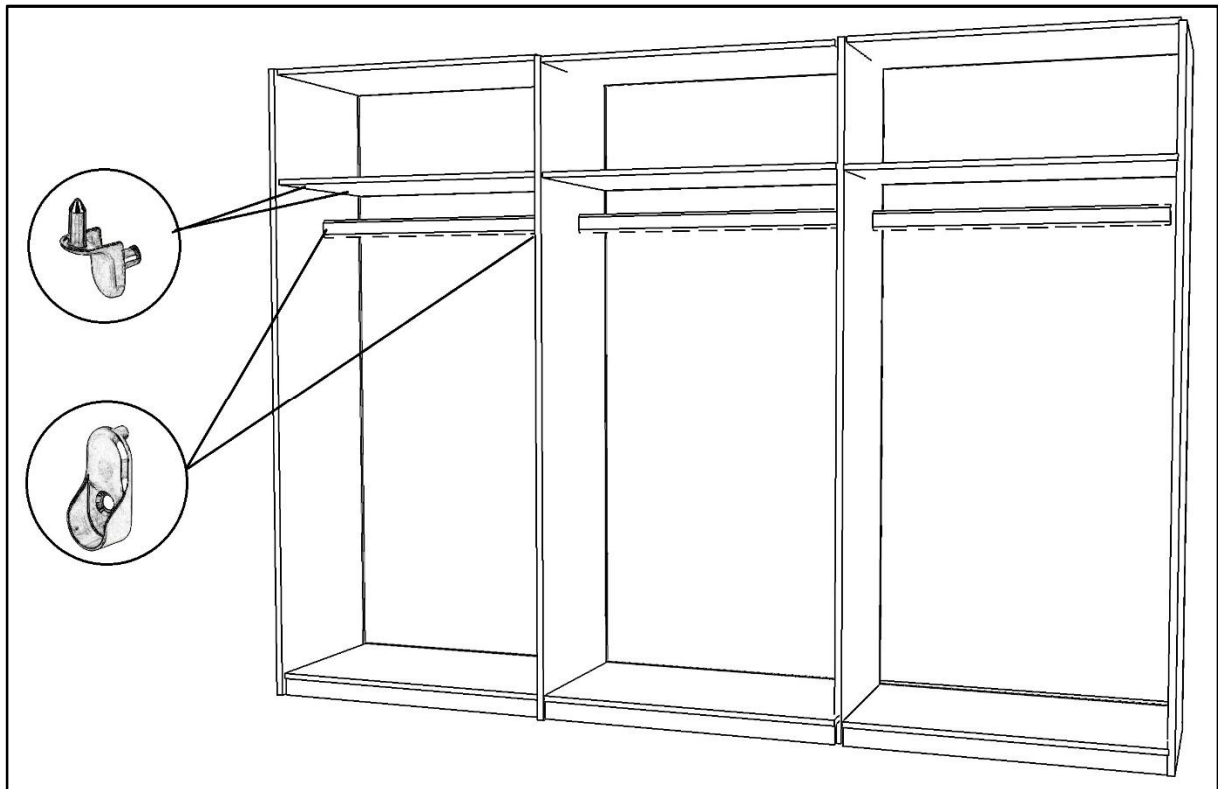
podpera tyče



podperka police



↓ samorezná skrutka 3,5/16mm



VIDEO NÁVOD: youtube.com

FGV Domino sliding door system assembly

<https://www.youtube.com/watch?v=LZ2DDYNFsZI>